

<p>Московская городская Олимпиада школьников по Технологии 2015 года 7-8 класс номинация «Техника и техническое творчество» Теоретический тур</p>	<p>Номер участника</p>
---	------------------------

На выполнение теоретического задания олимпиады по Технологии отводится 1,5 часа (90 минут). Работа включает 10 заданий. За каждое верно выполненное задание 1-4, 6 и 8 начисляется один балл, за задания 5 и 7 -два балла, за задание 9 – три балла. За задание 10 можно получить до 14 баллов. Баллы, полученные за все выполненные задания, суммируются. Постарайтесь выполнить как можно больше заданий и набрать как можно больше баллов.

1. *Подчеркните правильный ответ.* «Золотое правило» механики гласит:
 - а. во сколько раз выигрываем в силе, во столько раз проигрываем в расстоянии;
 - б. во сколько раз выигрываем в силе, во сколько раз выигрываем в расстоянии;
 - в. во сколько раз выигрываем в силе, во столько раз выигрываем в работе.

2. На рисунке представлено соединение болтом, где
1-пружинная шайба,
2-шайба.
К какому типу соединений оно относится?

	<p>Ответ _____</p>
--	--------------------

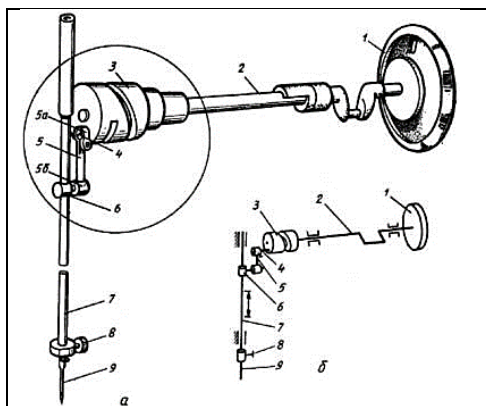
3. На рисунке показана углеродная нанотрубка, которая может применяться:

	<p><i>Подчеркните правильный ответ</i></p> <ol style="list-style-type: none"> а. Для изготовления светодиодов. б. Как духовой музыкальный инструмент. в. Как готовый гибкий шланг для перекачки газа и нефти.
--	--

4. Возможен ли такой тип передачи движения? Если возможен, то как он называется? Когда применяется такая передача?

	<p>Ответ _____</p>
--	--------------------

5. На рисунке изображен механизм, преобразующий вращательное движение в возвратно-поступательное. Как называется данный механизм? Перечислите 3 основных элемента этого механизма.



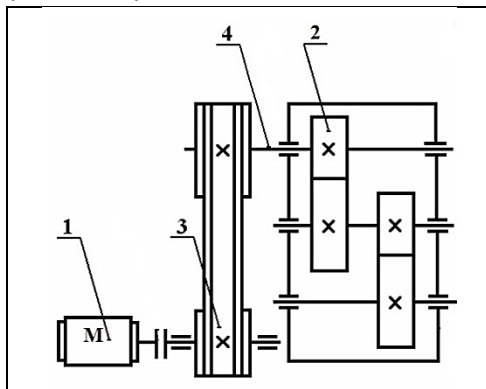
Ответ _____

6. На рисунке представлены различные модификации одного электронного элемента. Назовите этот элемент и нарисуйте его обозначение на электросхемах.



Ответ _____

7. Определите, какие элементы механического устройства обозначены выносными линиями с номерами на предложенной кинематической схеме.



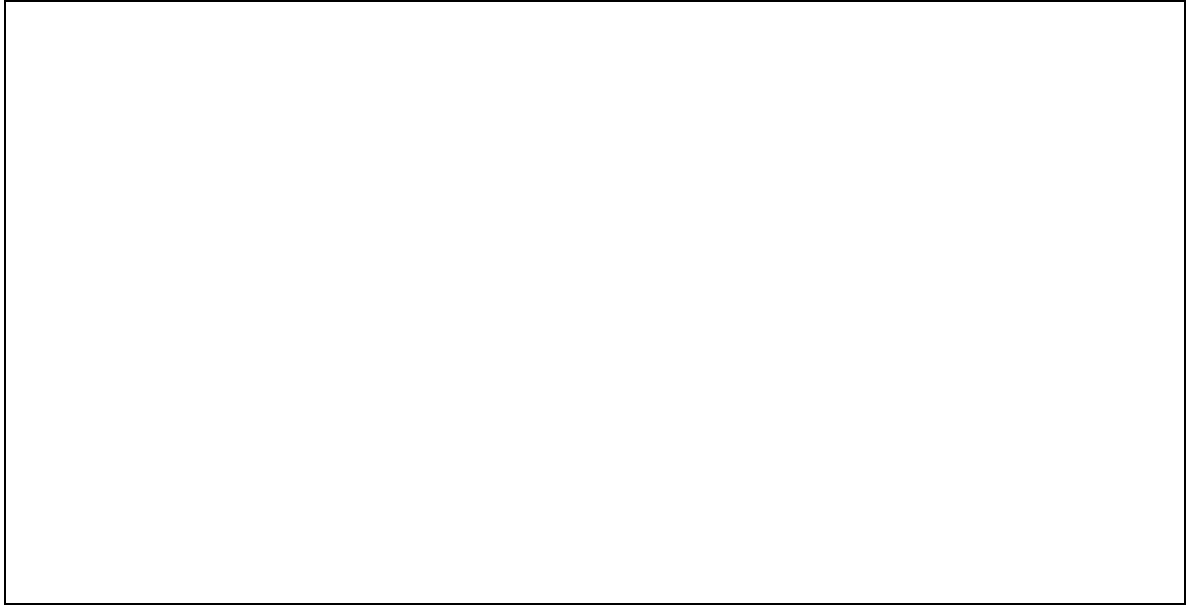
Ответ
 1 - _____
 2.- _____
 3.- _____
 4.- _____

8. Определите размер детали, измеренной штангенциркулем.



Ответ _____

9. Выполните эскиз шпильки, предназначенной для соединения деталей. Длина шпильки 10 см, резьба М10.



10. Андрей решил изготовить разделочную доску в подарок бабушке на 8 марта.

а. Перечислите потребности, которые будет удовлетворять его изделие.

б. Выполните эскиз изделия.

в. Какие материалы потребуются Андрею?
