

**МОСКОВСКАЯ ПРЕДПРОФЕССИОНАЛЬНАЯ ОЛИМПИАДА ШКОЛЬНИКОВ
НАУЧНО-ТЕХНОЛОГИЧЕСКОЕ НАПРАВЛЕНИЕ. ПРОФИЛЬ ЭЛЕКТРОННЫЕ
СИСТЕМЫ
ЗАКЛЮЧИТЕЛЬНЫЙ ЭТАП**

КОМАНДНО-ПРАКТИЧЕСКОЕ ЗАДАНИЕ

ЦИФРО-АНАЛОГОВЫЙ ПРЕОБРАЗОВАТЕЛЬ

Актуальность

Цифро-аналоговый преобразователь (ЦАП) — устройство для преобразования цифрового (обычно двоичного) кода в аналоговый сигнал (ток, напряжение или заряд). ЦАП применяются в измерительной технике (цифровые осциллографы, вольтметры, генераторы сигналов и т.д.), в бытовой аппаратуре (телевизоры, музыкальные центры, автомобильная электроника и т.д.), в компьютерной технике (ввод и вывод звука в компьютерах, видеомониторы, принтеры и т.д.), в медицинской технике, в радиолокационных устройствах, в телефонии и во многих других областях. Применение ЦАП постоянно расширяется по мере перехода от аналоговых к цифровым устройствам.

Основное применение микросхем ЦАП состоит в получении аналогового сигнала из последовательности цифровых кодов. Как правило, коды подаются на входы ЦАП через параллельный регистр, что позволяет обеспечить одновременность изменения всех разрядов входного кода ЦАП.

Такие устройства позволяют генерировать аналоговые сигналы произвольной формы (синусоидальные, колоколообразные, шумовые, треугольные, импульсные и т.д.).

Техническое задание

Команде участников олимпиады предлагается разработать прототип параллельного ЦАП на основе R-2R матрицы напряжений и микроконтроллера.

Технические требования к разрабатываемому изделию:

- 1. Требования к назначению изделия:** прототип предназначен для преобразования входного параллельного цифрового кода в аналоговый сигнал ограниченной амплитуды.
- 2. Функциональные требования:**
 - 2.1. Проектируемое устройство должно быть способно генерировать 3 вида аналоговых сигналов: пилообразный, «м-подобный» пилообразный, синусоидальный.
 - 2.2. Частота генерируемых сигналов должна быть не менее 1 Гц и не более 1 кГц.
 - 2.3. Устройство должно принимать от пользователя по интерфейсу UART входные управляющие команды следующей структуры:
 - 2.3.1. управляющее слово действия («START», «CHANGE», «STOP»),
 - 2.3.2. вид генерируемого сигнала («SAWTOOTH», «M-LIKE_SAWTOOTH», «SINUS») – если команда не «STOP»,

**МОСКОВСКАЯ ПРЕДПРОФЕССИОНАЛЬНАЯ ОЛИМПИАДА ШКОЛЬНИКОВ
НАУЧНО-ТЕХНОЛОГИЧЕСКОЕ НАПРАВЛЕНИЕ. ПРОФИЛЬ ЭЛЕКТРОННЫЕ
СИСТЕМЫ
ЗАКЛЮЧИТЕЛЬНЫЙ ЭТАП**

КОМАНДНО-ПРАКТИЧЕСКОЕ ЗАДАНИЕ

2.3.3. Частота в герцах в целочисленном виде, если команда не «STOP».

2.4. Устройство должно генерировать сигнал, установленный пользователем, до введения команды «STOP».

2.5. Контроллер должен переключать вид генерируемого сигнала согласно параметрам после команды «CHANGE».

2.6. Между командами и данными должен быть предусмотрен хотя бы один символ-разделитель «пробел».

3. Общие требования:

3.1. Минимальная разрядность ЦАП – не ниже 8.

3.2. Выходной сигнал ЦАП не должен искажаться при проведении измерения с помощью щупа осциллографа (например, с помощью ОУ в режиме повторителя сигнала).

3.3. Если необходимо, обеспечить сглаживание сигнала с помощью ФНЧ (например, RC-фильтр).

4. Конструктивные требования:

4.1. Устройство может быть выполнено в виде прототипа на макетной плате беспаячного типа.

Исследовательское задание (контрольные испытания параметров устройства):

Для проведения контрольных мероприятий проектируемого устройства вам предлагается разработать методику испытаний, позволяющую определить следующие характеристики:

1. Провести исследование параметров выходного сигнала с помощью осциллографа, установив форму, частоту и амплитуду полученного сигнала.

2. Провести исследование влияния разрядности ЦАП и фильтрации выходного сигнала на отношение сигнал/шум (SNR), взяв за эталон функцию с соответствующими параметрами, реализованную в программной среде (Python, Matlab, Octave, Excel/LibreOffice Calc или подобные). Допускается собственная реализация функций при необходимости. Результаты исследования представить в виде таблицы или графика зависимости SNR от разрядности ЦАП при включенной и выключенной фильтрации.

3. Оценить общие характеристики, составленной в ходе задания ЦАП: разрядность, опорное напряжение, напряжение питания.

4. С целью удостовериться в корректности составленного регистра управляющих выводов, построить зависимость выходного напряжения от значения входного регистра ЦАП, описывающую статическую характеристику преобразования.

**МОСКОВСКАЯ ПРЕДПРОФЕССИОНАЛЬНАЯ ОЛИМПИАДА ШКОЛЬНИКОВ
НАУЧНО-ТЕХНОЛОГИЧЕСКОЕ НАПРАВЛЕНИЕ. ПРОФИЛЬ ЭЛЕКТРОННЫЕ
СИСТЕМЫ
ЗАКЛЮЧИТЕЛЬНЫЙ ЭТАП**

КОМАНДНО-ПРАКТИЧЕСКОЕ ЗАДАНИЕ

5. Оценить быстродействие, отношение сигнал/шум и потребляемую мощность (см. Методические указания).
6. Оформить результаты проведенных исследований по каждому заданию в виде единого отчета, содержащего все необходимые построенные графики, зависимости и таблицы. Отчет должен содержать:
 - 6.1. Снимки экрана с осциллографа, включающие в себя все типа генерируемого сигнала.
 - 6.2. Построенные эталонные графики с помощью функции с соответствующими параметрами, реализованные в программной среде (Python, Matlab, Octave, Excel/LibreOffice Calc или подобные).
 - 6.3. Общие характеристики спроектированного ЦАП: разрядность, опорное напряжение, напряжение питания в виде таблицы.
 - 6.4. График зависимости выходного напряжения от значения входного регистра ЦАП.
 - 6.5. Таблица с отношением сигнал/шум и потребляемой мощности.
7. Загрузить отчет в виде документа docx/pdf в облачную директорию в соответствии с названием команды.

Регламент испытаний

Методика проведения испытаний:

1. Разместить устройство на столе.
2. Включить устройство.
3. Включить осциллограф.
4. Подключить щуп осциллографа к контакту выходного сигнала ЦАП.
5. Ввести управляющую команду из перечня, описанного в функциональных требованиях 2.3, указанную судьей, с помощью последовательного порта в МК.
6. Запустить генерацию сигнала.
7. Продемонстрировать результат на осциллографе (или мониторе).
8. Повторить действия 5-7 по требованию судьи.
9. Выключить устройство.
10. Выключить осциллограф.
11. Продемонстрировать отчет.
12. Ответить на вопросы жюри.

**МОСКОВСКАЯ ПРЕДПРОФЕССИОНАЛЬНАЯ ОЛИМПИАДА ШКОЛЬНИКОВ
НАУЧНО-ТЕХНОЛОГИЧЕСКОЕ НАПРАВЛЕНИЕ. ПРОФИЛЬ ЭЛЕКТРОННЫЕ
СИСТЕМЫ
ЗАКЛЮЧИТЕЛЬНЫЙ ЭТАП**

КОМАНДНО-ПРАКТИЧЕСКОЕ ЗАДАНИЕ

13. Загрузить отчет в виде документа docx/pdf по исследовательской части и программный код в облачную директорию в соответствии с названием команды.

Оборудование и ПО

Комплект оборудования, ПО, материалов и комплектующих каждой команды включает:

№	Наименование	Комплект
1	Arduino Uno R3 с проводом для подключения к ПК	1
2	Беспаячная макетная плата	1
3	Набор монтажных проводов с наконечниками не менее 20 шт	1
4	Набор традиционно монтируемых компонентов: резисторов в ассортименте (от 100 Ом до 100 кОм), конденсаторов (от 10 пФ до 10 мкФ), ОУ (например, LM358P)	1
6	Осциллограф (допускается 1 шт. на 2 команды в поочередное пользование) с функцией записи и выгрузки данных.	1
8	ПК (2 шт на команду) с установленным ПО: Arduino IDE (1 или 2) версия текущего года, Matlab (Python с библиотеками numpy, matplotlib, scipy или Octave), Excel (или аналогичные офисные пакеты) современная версия	1

Список рекомендуемой литературы:

1. Белов А. В., Микроконтроллеры AVR: от азов программирования до создания практических устройств. – Изд. 2-е, перераб. и доп. – СПб.: наука и Техника, 2017. – 544 с.
2. Ревич Ю.В. программирование микроконтроллеров AVR: от Arduino к ассемблеру. – СПб.: БХВ-Петербург, 2020. – 448 с.
3. Сайт EASYELECTRINCS «Электроника для всех» URL: <http://easyelectronics.ru/parallelnyj-cifro-analogovyj-preobrazovatel-po-sxeme-r-2r.html> (дата обращения 20.03.2023)
4. Сайт Electronics-tutorials URL: <https://www.electronics-tutorials.ws/combination/r-2r-dac.html> (дата обращения 20.03.2023)
5. Хоровиц П., Хилл У. Искусство схемотехники: Пер. с англ. – Изд. 2-е. – М.: Издательство БИНОМ. – 2016. – 704 с.

Методические указания

Цифро-аналоговый преобразователь (ЦАП) — устройство для преобразования цифрового (обычно двоичного) кода в аналоговый сигнал (ток, напряжение или заряд). Цифро-аналоговые преобразователи являются интерфейсом между дискретным цифровым миром и аналоговыми сигналами.

Характеристики ЦАП:

Для описания цифро-аналоговых преобразователей в общем случае используют следующие характеристики.

1. Общие:

1.1.Разрядность. Определяет количество уровней аналогового сигнала, которое может воспроизводить ЦАП. Для N разрядного ЦАП число уровней аналогового сигнала равно $2N$ (включая значение для нулевого кода);

1.2.Напряжение питания (в рамках рассматриваемой задачи - опорное напряжение);

2. Статические характеристики:

2.1.Статическая характеристика преобразования — это зависимости значения выходного сигнала ЦАП от значения входного кода;

2.2.Статическая нелинейность. Для описания статической нелинейности используют две величины: дифференциальная нелинейность (DNL) и интегральная нелинейность (INL);

2.3.Монотонность. Одна из важнейших характеристик ЦАП, которая говорит о том, что при увеличении кода значение аналогового сигнала также увеличивается. Унарная архитектура гарантирует монотонность. Для бинарной архитектуры монотонность не гарантируется;

2.4.Смещение нуля;

2.5.Ошибка усиления;

3. Динамические характеристики:

3.1.Быстродействие. Определяется как максимальная частота, с которой можно изменять код на входе ЦАП, получая при этом корректный результат на его

выходе. Измеряется в «выборок/с» или в герцах. Может именоваться как частота дискретизации или максимальная частота смены входного кода;

3.2.SNR (отношение сигнал/шум). Считается как отношение мощности восстанавливаемого гармонического сигнала к сумме мощностей всех остальных гармоник в спектре выходного сигнала, кроме кратных, и выражается в децибелах:

$$SNR = \frac{A_{\text{сигнал}}^2}{A_{\text{шум}}^2}, \text{ где } A_{\text{сигнал}} - \text{среднеквадратичное значение амплитуды сигнала, } A_{\text{шум}} - \text{среднеквадратичное значение разности амплитуды полученного сигнала и смоделированного эталонного сигнала. Обычно представляется в дБ: } SNR = 10 \cdot \log_{10}\left(\frac{A_{\text{сигнал}}^2}{A_{\text{шум}}^2}\right) \text{ [дБ]}$$

3.3.SFDR (динамический диапазон, свободный от паразитных составляющих). Считается как отношение амплитуды восстанавливаемого гармонического сигнала к амплитуде наибольшей гармоники в спектре выходного сигнала, также выражается в децибелах. Эту характеристику так же ещё называют "динамической линейностью".

3.4.Потребляемая мощность;

В рамках рассматриваемой задачи предполагается исследование следующих параметров: 1.1, 1.2, 2.1, 3.1, 3.2, 3.4.

Существуют два подхода к реализации ЦАП: последовательная и параллельная. Одна из самых эффективных параллельных архитектур является ЦАП по типу R-2R-матрицы.

ЦАП лестничного типа (цепная R-2R-схема). В R-2R-ЦАП значения создаются в специальной схеме, состоящей из резисторов с сопротивлениями R и 2R, называемой матрицей постоянного импеданса, которая имеет два вида включения: прямое — матрица токов и инверсное — матрица напряжений. На рисунке 1 представлена матрица напряжений, реализующая собой 4 битный ЦАП в R-2R архитектуре.

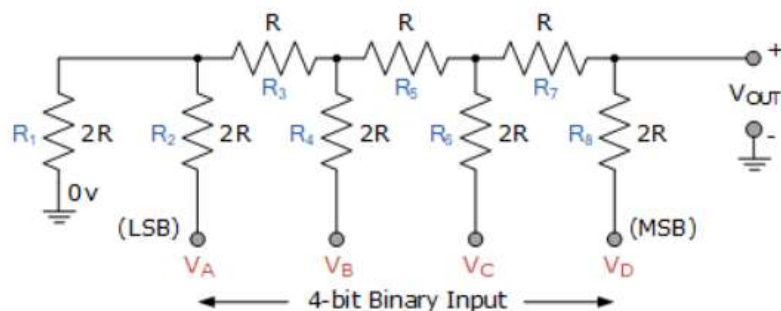


Рисунок 1 - пример 4-битного R-2R ЦАП.

MSB (англ. most significant bit) - Старший бит - бит, вносящий наиболее значимую составляющую в выходной сигнал, LSB (англ. least significant bit) – младший бит.

Применение одинаковых резисторов позволяет существенно улучшить точность по сравнению с обычным взвешивающим ЦАП, так как сравнительно просто изготовить набор прецизионных элементов с одинаковыми параметрами. ЦАП типа R-2R позволяют отодвинуть ограничения по разрядности. Фактически, быстродействие в такой архитектуре ограничено только паразитными емкостями между элементами и, как правило, оценивается в единицах микросекунд и ниже (то есть, десятков и сотен наносекунд).

Для наглядности изучения R-2R матрицы, рассмотрим практический пример, представленный на рисунке 2.

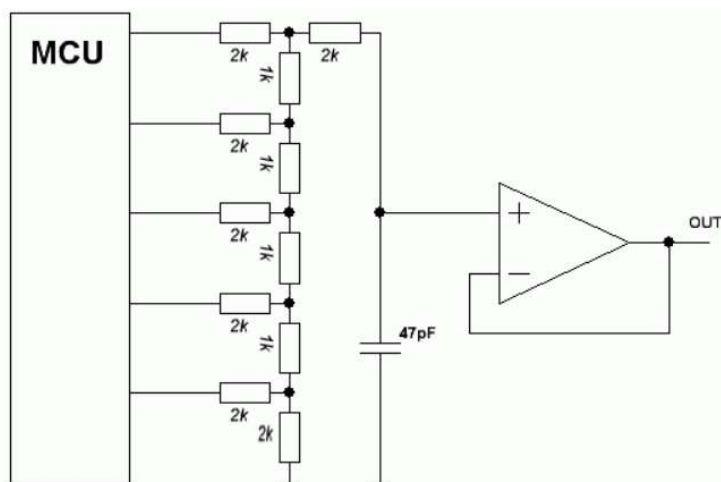


Рисунок 2 – пример R-2R ЦАП с RC-фильтром и повторителем.

MCU – microcontroller unit – микроконтроллер с подключенными цифровыми выходами ко входам R-2R ЦАП.

На данном рисунке самый старший разряд расположен вверху, а самый младший - внизу, ближе к земле. Опорное напряжение последовательно делится на резистивной матрице. Номиналы резисторов могут быть любыми, однако требуется, чтобы горизонтальные ветви имели ровно в два раза больший номинал, чем вертикальные. Вся резистивная цепь в своей нижней точке должна иметь узел, связанный с землёй (узел с нулевым потенциалом) через резистор, равный номиналам в горизонтальных ветвях. С целью низкочастотной фильтрации, может применяться RC-цепь, однако в таком случае, можно возникновение временной задержки.

С целью того, чтобы добиться независимости вольт-амперной характеристики ЦАП от внешней нагрузки возможно применение операционного усилителя, включенного в режиме повторителя. Быстродействие ЦАП, в таком случае, будет определяться быстродействием операционного усилителя.

Теоретически, разрядность можно повышать практически до бесконечности. В практических схемах, на десятом разряде могут возникать помехи на входах, что может сказывается на точности и линейности выходных данных. Повышение разрядности приводит к линейному увеличению числа задействованных в схеме резисторов.

Если ЦАП, построенный по архитектуре R-2R матрицы имеет n входов, постоянное напряжение опорного питания, равное $U_{оп}$, то формализованная запись для вычисления выходного напряжения может быть следующей:

$$U_{ВЫХ} = \frac{\sum_{i=0}^{n-1} 2^i \cdot U_i}{2^n}, \text{ где } U_i = \begin{cases} U_{оп}, & \text{если на входе } i \text{ высокий уровень сигнала "1"} \\ 0, & \text{если на входе } i \text{ низкий уровень сигнала "0"} \end{cases}$$

Также, допустимо представление в такой записи:

$$U_{ВЫХ} = U_{оп} \cdot \frac{\sum_{i=0}^{n-1} 2^i \cdot A_i}{2^n} = U_{оп} \cdot \frac{value}{2^n}, \text{ где } A_i = \begin{cases} 1, & \text{если бит } i \text{ – говхода равен "1"} \\ 0, & \text{если бит } i \text{ – говхода равен "0"} \end{cases},$$

value – значение входного регистра (n бит образуют n -разрядный регистр).